

Indikator

typ DI-25

standardutförande 4-ställig

Datablad **08.04.01**

utg.18.01

Utförande	Panelmonterad digital indikator i standardutförande med multifunktion
Typ	DI-25
Noggrannhet	$\pm 0,2\%$ av ändvärdet ± 1 digits
Dimension	96x48x106 mm
Inbyggnadsmått	92x45 mm
Display	4 1/2 ställig, 16 mm rödlysande LED-siffror
Upplösning	-2000 till +10000
Mätfrekvens	125 ms
Nätanslutning	230 VAC, 50..60 Hz eller 24 VDC/AC
Matarspänning givare	Med eller utan matarspänning 24 VDC, ca 50 mA
Insignal	Insignalsinkoppling med multifunktion 0-20 mA, 4-20 mA, 0-1 V, 0-5 V, 1-5 V, 0-10 V, thermoelement samt Pt-100
Mätområde	Inställbart mellan -2000 till +10000
Decimalkomma	Inställbart 0000/000,0/00,00/00,00/0,000
Analog utsignal	4-20 mA
Gränsvärdeskontakt	2 eller 3 st gränsvärdeskontakter, fritt inställbara Max- eller minfunktion 230 VAC/3A
Programmering	Mätområde, insignal, utsignal, gränskontakt och decimalkomma programmeras i mikroprocessorn via tryckknappar på fronten. Menystyrt program.
Minnesfunktion	Hold-funktion - läser aktuell indikering Max- och minvärdesminne, tidskonstant ca 100 ms
CE-märkning	2004/108/EC enligt EN 61326



Beställningsnr

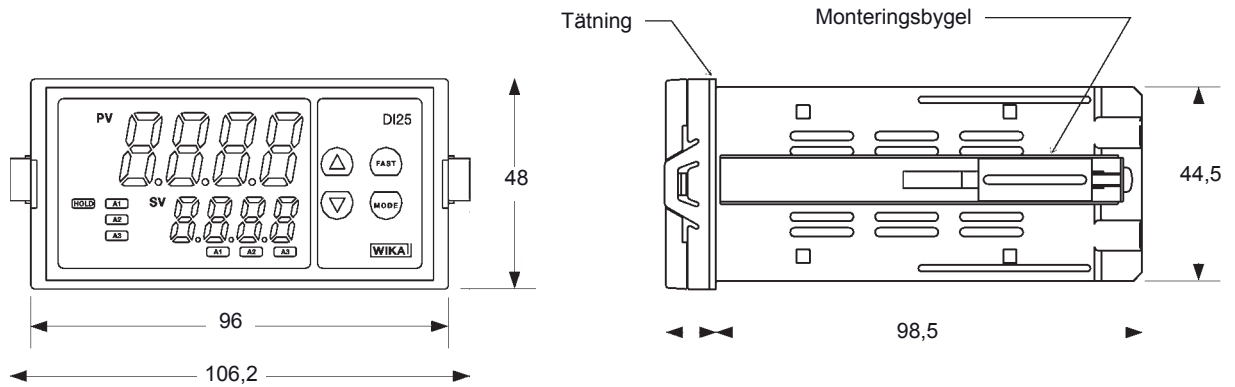
Typ	Nätanslutning	Gränskontakt	Matarspänning givare	Best.nr
DI-25	100-240 VAC	2 st	Ja	90715555
DI-25	24 VDC	2 st	Ja	90715556
DI-25	100-240 VAC	3 st	Nej	90715558
DI-25	24 VDC	3 st	Nej	90715557

Indikator

typ DI-25

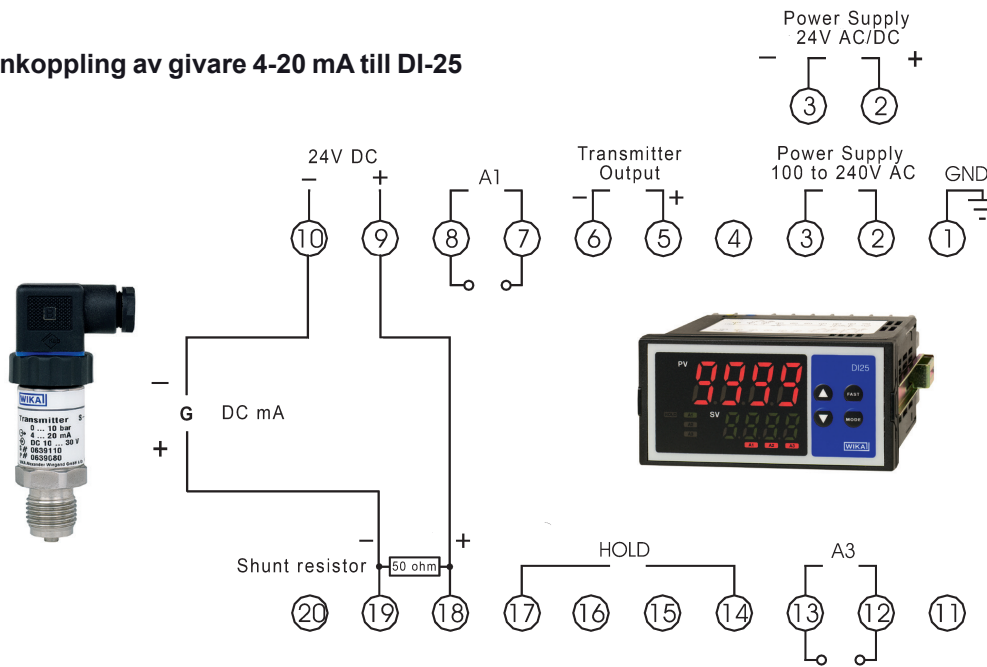
standardutförande 4-ställig

Datablad **08.04.01**



Inkoppling matarspänning
beroende på utförande
Typ 1 = 100-240 VAC
Typ 2 = 24 V AC/DC

Inkoppling av givare 4-20 mA till DI-25



- | | |
|--------------------|---|
| A1 | Alarm 1 output |
| A3 | Alarm 3 output |
| Transmitter Output | Analogue signal output |
| HOLD | HOLD function |
| DC mA | DC current |
| Shunt resistor | Shunt resistor 50 Ohm, necessary for input signals DC current |